



## РЕЛЕ ПЕРЕГРУЗКИ

Соответствуют нормам: IEC 60947-1, IEC 60947-4, VDE 0660

Для установки на контакторы типа	Диапазон токов А	Тип	Масса кг	Цена
 CNP 21, CNP 31 CNM 9, CNM 12, CNB 9, CNB 12	0.1 - 0.16	TRM 12-0.16	0.16	
	0.16 - 0.25	TRM 12-0.25		
	0.25 - 0.4	TRM 12-0.4		
	0.4 - 0.63	TRM 12-0.63		
	0.63 - 1.0	TRM 12-1.0		
	0.8 - 1.25	TRM 12-1.25		
	1.0 - 1.6	TRM 12-1.6		
	1.25 - 2	TRM 12-2.0		
	1.6 - 2.5	TRM 12-2.5		
	2.0 - 3.2	TRM 12-3.2		
	2.5 - 4.0	TRM 12-4.0		
	3.2 - 5.0	TRM 12-5.0		
	4.0 - 6.3	TRM 12-6.3		
	5.0 - 8.0	TRM 12-8.0		
	6.3 - 10.0	TRM 12-10.0		
8.0 - 12.5	TRM 12-12.5			
10 - 16	TRM 12-16.0			
 CNM 16, CNM 22 CNM 30, CNB 16, CNB 22, CNB 30	0.1 - 0.16	TRM 22-0.16	0.16	
	0.16 - 0.25	TRM 22-0.25		
	0.25 - 0.4	TRM 22-0.4		
	0.4 - 0.63	TRM 22-0.63		
	0.63 - 1.0	TRM 22-1.0		
	0.8 - 1.25	TRM 22-1.25		
	1.0 - 1.6	TRM 22-1.6		
	1.25 - 2.0	TRM 22-2.0		
	1.6 - 2.5	TRM 22-2.5		
	2.0 - 3.2	TRM 22-3.2		
	2.5 - 4.0	TRM 22-4.0		
	3.2 - 5.0	TRM 22-5.0		
	4.0 - 6.3	TRM 22-6.3		
	5.0 - 8.0	TRM 22-8.0		
	6.3 - 10.0	TRM 22-10		
8.0 - 12.5	TRM 22-12.5			
10 - 16	TRM 22-16			
12.5 - 20	TRM 22-20			
16 - 25	TRM 22-25			
24 - 30	TRM 22-30			

## РЕЛЕ ПЕРЕГРУЗКИ

Соответствуют нормам: IEC 60947-1, IEC 60947-4, VDE 0660

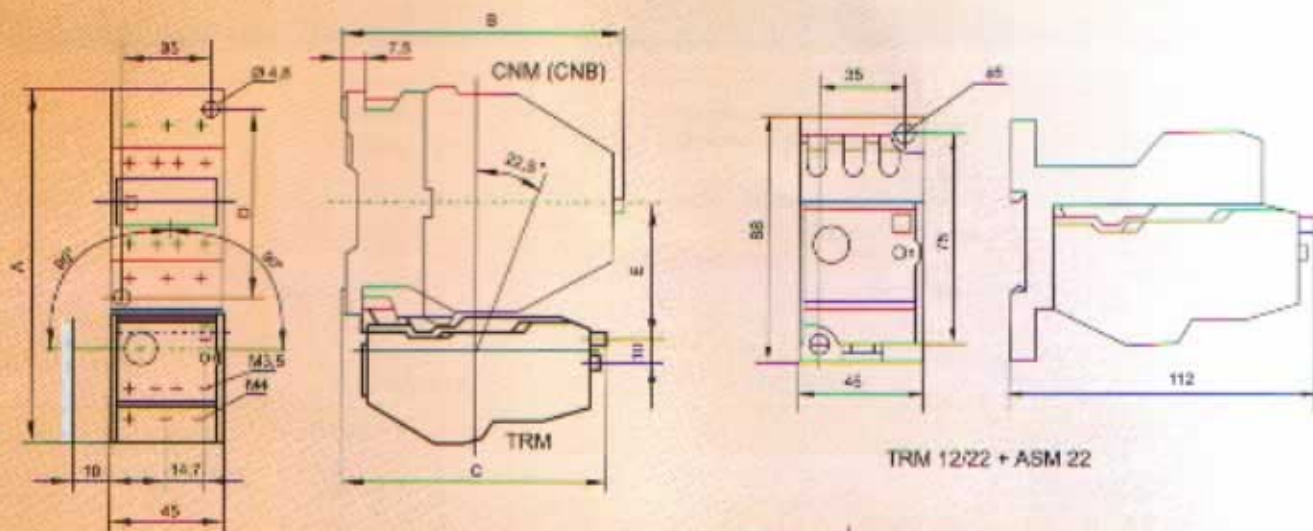
Для установки на контакторы типа	Диапазон токов А	Тип	Масса кг	Цена
CNM 36	16 - 25	TRM 75-36-25	0.38	
	20 - 32	TRM 75-36-32		
	25 - 40	TRM 75-36-40		
CNM 45	16 - 25	TRM 75-60-25	0.39	
	20 - 32	TRM 75-60-32		
	25 - 40	TRM 75-60-40		
	32 - 50	TRM 75-60-50		
	40 - 57	TRM 75-60-57		
CNM 60	50 - 63	TRM 75-60-63		
CNM 75	16 - 25	TRM 75-110-25	0.40	
	20 - 32	TRM 75-110-32		
	25 - 40	TRM 75-110-40		
	32 - 50	TRM 75-110-50		
	40 - 57	TRM 75-110-57		
	50 - 63	TRM 75-110-63		
CNM 90	57 - 70	TRM 75-110-70		
CNM 110	63 - 80	TRM 75-110-80		
CNM 110	70 - 100	TRM 400-100	2.4	
CNM 140	80 - 125	TRM 400-125		
CNM 170	100 - 160	TRM 400-160		
CNM 200	125 - 200	TRM 400-200		
CNM 250	160 - 250	TRM 400-250		
CNM 315	200 - 320	TRM 400-320		
CNM 400	250 - 400	TRM 400-400		

## АДАПТЕР ДЛЯ САМОСТОЯТЕЛЬНОЙ СБОРКИ

TRM 12 TRM 22	ASM 22	0.065	
TRM 75	ASM 75	0.135	

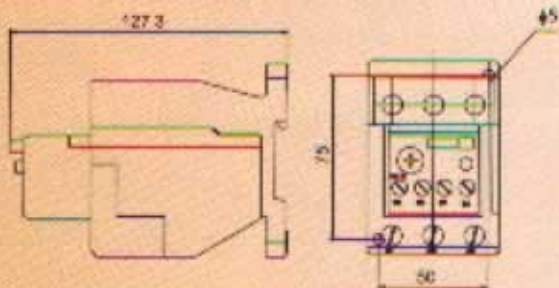


## РАЗМЕРЫ (mm)

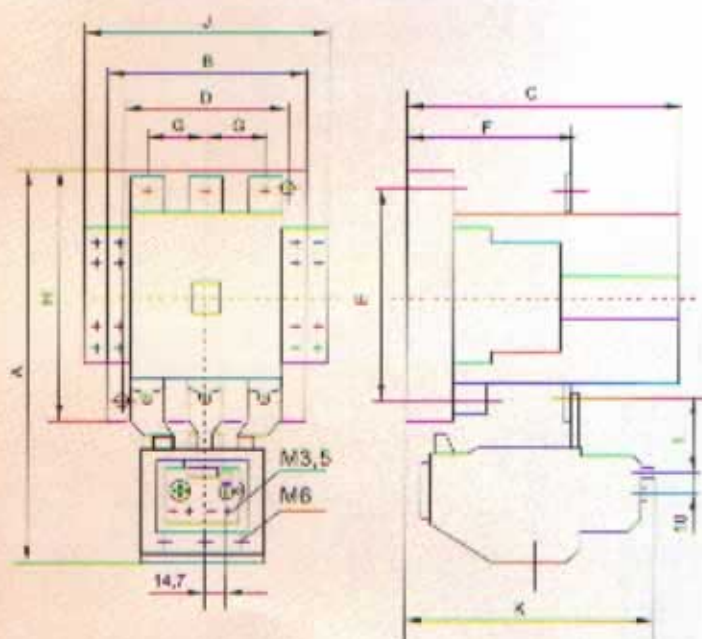


TRM 12/22 + ASM 22

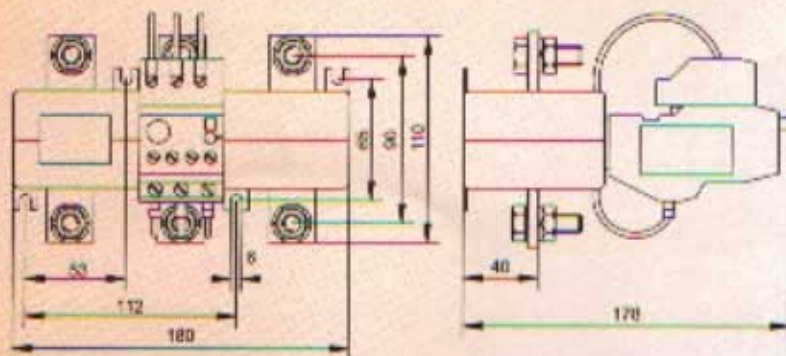
Type	A	B	C	D	E
TRM 12 + CNM 9	125	85	112	60	43
TRM 12 + CNM 12	130	92	108	60	47
TRM 22 + CNM 16, 22, 30	142	119	110	75	51
TRM 12 + CNB 9	141	125	156	60	43
TRM 12 + CNB 12	145	145	148	60	47
TRM 22 + CNB 16, 22, 30	125	157	154	75	51



TRM 75 + ASM 75

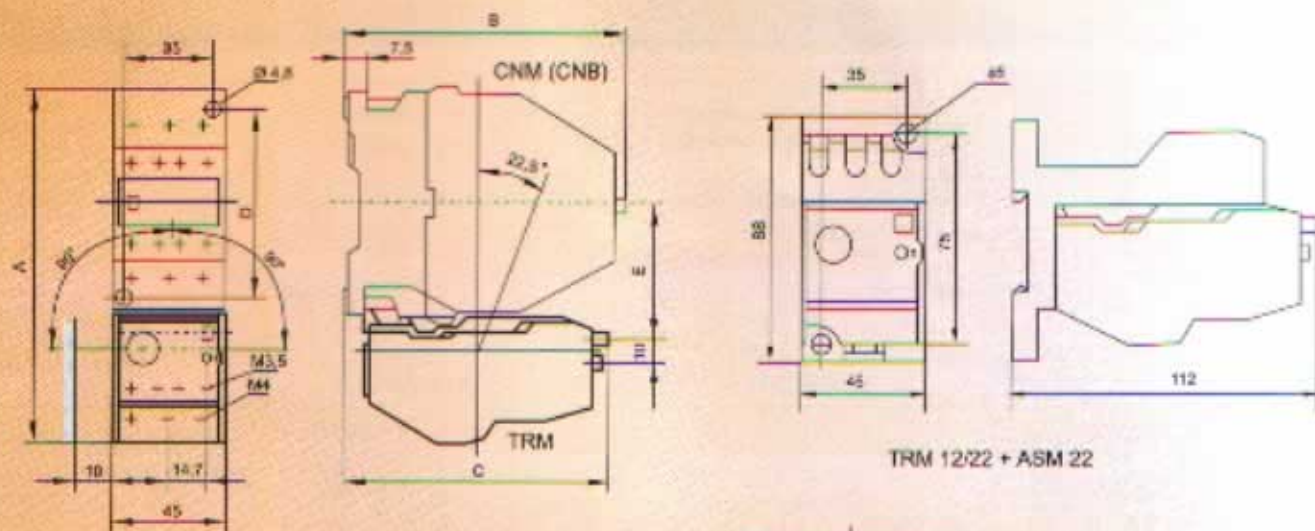


Type	A	B	C	D	E	F	G	H	I	J	K
TRM 75-35 + CNM 35	153	70	96	50	75	68	15,5	84	22	-	115
TRM 75-60 + CNM 45, 60	160	97	113	60	100	81	19,6	114	24	112	121
TRM 75-110 + CNM 75, 110	199	109	140	80	110	88	30	132	24	125	128



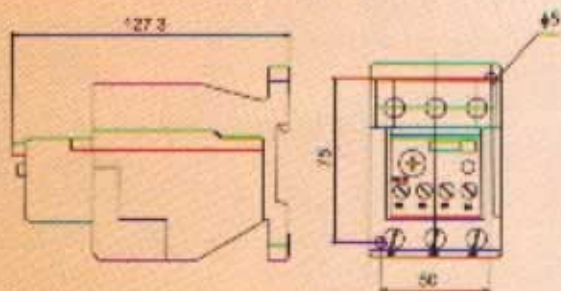
TRM 400

## РАЗМЕРЫ (mm)

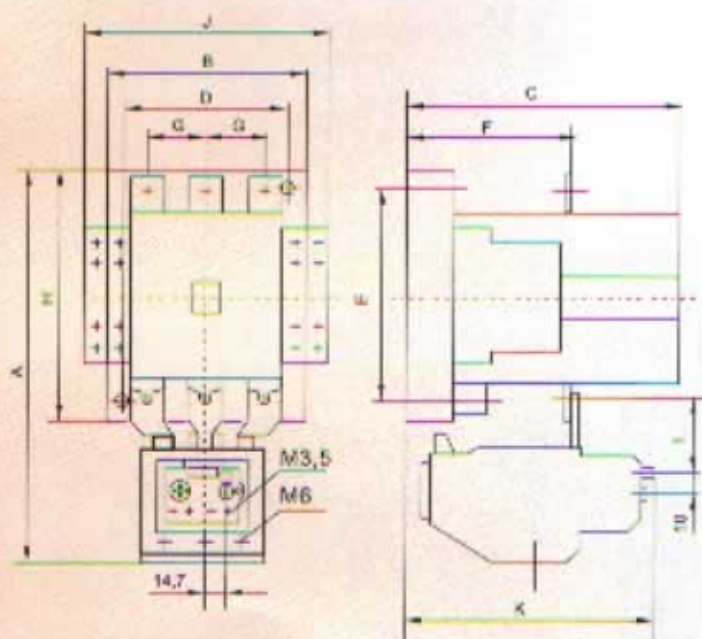


TRM 12/22 + ASM 22

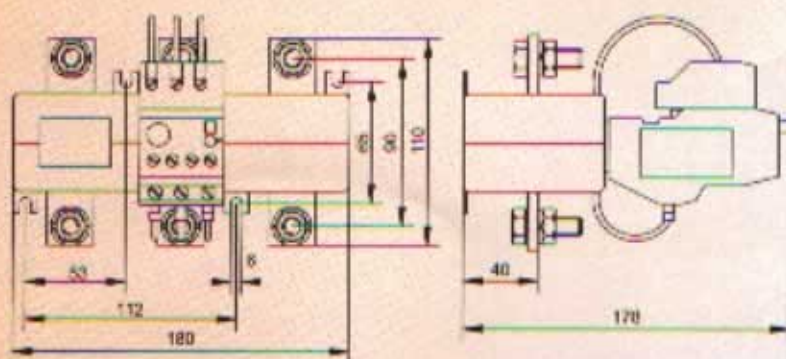
Type	A	B	C	D	E
TRM 12 + CNM 9	125	85	112	60	43
TRM 12 + CNM 12	130	92	108	60	47
TRM 22 + CNM 16, 22, 30	142	119	110	75	51
TRM 12 + CNB 9	141	125	156	60	43
TRM 12 + CNB 12	145	145	148	60	47
TRM 22 + CNB 16, 22, 30	125	157	154	75	51



TRM 75 + ASM 75



Type	A	B	C	D	E	F	G	H	I	J	K
TRM 75-35 + CNM 35	153	70	96	50	75	68	15,5	84	22	-	115
TRM 75-60 + CNM 45, 60	160	97	113	60	100	81	19,6	114	24	112	121
TRM 75-110 + CNM 75, 110	199	109	140	80	110	88	30	132	24	125	128



TRM 400