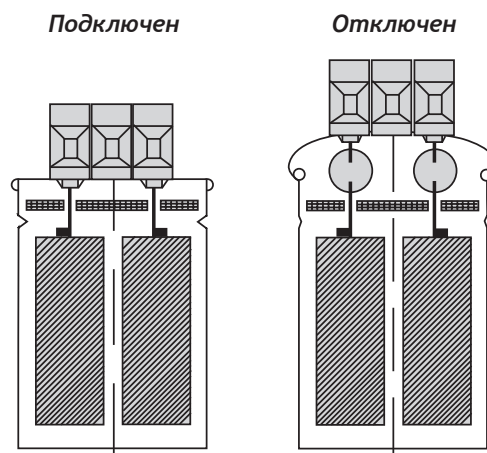


Трехфазные конденсаторы с клеммниками серии DW с новым компактным дизайном

230/400/415/440/480/525 В



Система отключения при избыточном давлении

Общее описание

Силовые конденсаторы компании **RTR Energia S.L.** изготавливаются на основе металлизированной самовосстанавливающейся полипропиленовой пленки с низким коэффициентом потерь. Конденсаторы сухого типа заполняются разработанной компанией RTR Energia нетоксичной, безопасной для окружающей среды полиуретановой смолой с очень высоким коэффициентом теплопроводности. Конденсаторы этой серии выпускаются в алюминиевом корпусе цилиндрической формы и оснащены системой защитного отключения при избыточном давлении.

Область применения

Силовые конденсаторы RTR Energia разработаны для устройств коррекции коэффициента мощности и допускают использование как непосредственно, так и в составе автоматических батарей конденсаторов серий: Mini, Mural, Modul, ST и Compact.

Система отключения при избыточном давлении

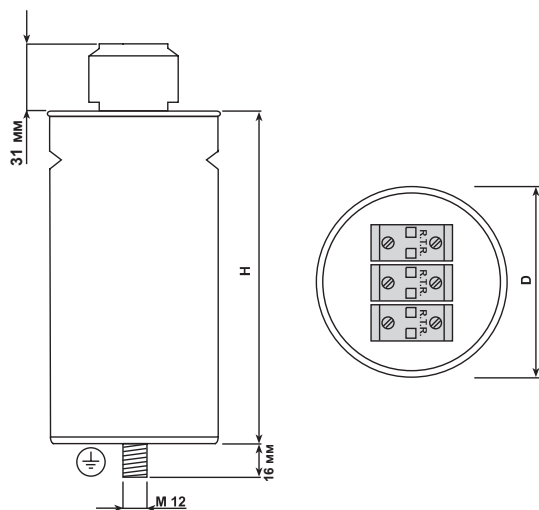
Чтобы избежать проблем, связанных с перенапряжениями, гармониками, высокими температурами и т.д., силовые конденсаторы **RTR Energia S.L.** оснащены системой отключения при избыточном давлении. При деформации крышки клеммной коробки происходит размыкание внутренних контактов и отключение конденсатора.

Технические характеристики

Стандарты	IEC 60831-1/2 EN 60831-1/2
Допустимое отклонение емкости.....	- 5% + 10%
Частота	50 Гц (60 Гц под заказ)
Диапазон температур	-25°C + 55°C
Потери в диэлектрике.....	≤ 0,2 Вт/квар
Общие потери*.....	≤ 0,45 Вт/квар
Макс. превышение напряжения.....	1,1 x Un **
Макс. превышение тока	1,5 x In
Макс. коэф. суммарных гармонических искажений по напряжению	2%
Макс. коэф. суммарных гармонических искажений по току	25%
Разрядное сопротивление	встроенное
Тип соединения.....	треугольник
Корпус.....	алюминиевый
Система отключения	при избыт. давлении
Диэлектрик	металлиз. полипроп. пленка
Испытание напряжением между выводами	2,15 x Un 2 с.
Испытание напряжением между выводами и корпусом	~3 кВ в теч. 10 с.
Тип выводов	клеммник
Бросок тока при включении	до 200 x In
Степень защиты.....	IP 20, размещ. в помещ.
Влажность	макс. 95%
Номинальный срок службы.....	100 000 ч (темп. класс C)
Высота установки.....	до 2000 м над ур. моря

*Без резисторов

Габариты



Габариты		Сечение кабеля
D x H (мм)		мм ²
70 x 215		4
85 x 215		6
100 x 215		10
120 x 215		16
136 x 215		25

** В соответствии со стандартом EN 60831-1-1996(20,1) воздействие перенапряжений в пределах, указанных выше, допустимо не дольше, чем восемь часов в сутки. Превышение этого значения может отрицательно повлиять на срок службы конденсаторов.

Серия 50 Гц DW

Мощность квар	Напряж. ~В	Габариты D x H (мм)	Код
5	230 В	85 x 215	D2300505TER0000
7,5	230 В	100 x 215	D2300755TER0000
10	230 В	120 x 215	D2301005TER0000
12,5	230 В	136 x 215	D2301255TER0000
15	230 В	136 x 215	D2301505TER0000

Мощность квар	Напряж. ~В	Габариты D x H (мм)	Код
10	400 В	85 x 215	D4001005TER0000
12,5	400 В	85 x 215	D4001255TER0000
15	400 В	100 x 215	D4001505TER0000
20	400 В	120 x 215	D4002005TER0000
25	400 В	120 x 215	D4002505TER0000
30	400 В	136 x 215	D4003005TER0000
35	400 В	136 x 215	D4003505TER0000

Мощность квар	Напряж. ~В	Габариты D x H (мм)	Код
10	415 В	85 x 215	D4151005TER0000
12,5	415 В	85 x 215	D4151255TER0000
15	415 В	100 x 215	D4151505TER0000
20	415 В	120 x 215	D4152005TER0000
25	415 В	120 x 215	D4152505TER0000
30	415 В	136 x 215	D4153005TER0000
35	415 В	136 x 215	D4153505TER0000

Мощность квар	Напряж. ~В	Габариты D x H (мм)	Код
10	480 В	85 x 215	D4801005TER0000
12,5	480 В	85 x 215	D4801255TER0000
15	480 В	100 x 215	D4801505TER0000
20	480 В	120 x 215	D4802005TER0000
25	480 В	120 x 215	D4802505TER0000
30	480 В	136 x 215	D4803005TER0000
35	480 В	136 x 215	D4803505TER0000

Мощность квар	Напряж. ~В	Габариты D x H (мм)	Код
10	440 В	70 x 215	D4401005TER0000
12,5	440 В	85 x 215	D4401255TER0000
15	440 В	85 x 215	D4401505TER0000
20	440 В	100 x 215	D4402005TER0000
25	440 В	120 x 215	D4402505TER0000
30	440 В	120 x 215	D4403005TER0000
35	440 В	136 x 215	D4403505TER0000
40	440 В	136 x 215	D4404005TER0000

Мощность квар	Напряж. ~В	Габариты D x H (мм)	Код
10	525 В	85 x 215	D5251005TER0000
12,5	525 В	85 x 215	D5251255TER0000
15	525 В	100 x 215	D5251505TER0000
20	525 В	120 x 215	D5252005TER0000
25	525 В	120 x 215	D5252505TER0000
30	525 В	136 x 215	D5253005TER0000
35	525 В	136 x 215	D5253505TER0000

* На другие напряжения - по запросу
* На частоту 60 Гц - по запросу