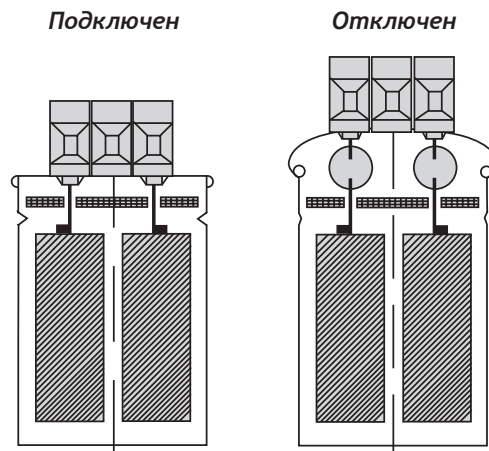


Усиленные трехфазные конденсаторы серии MA/CE/TER RTF

230/400/440/460 В, 50 Гц



Система отключения при избыточном давлении

Общее описание

Силовые конденсаторы компании **RTR Energia S.L.** изготавливаются на основе металлизированной самовосстанавливающейся полипропиленовой пленки с низким коэффициентом потерь. Конденсаторы сухого типа заполняются разработанной компанией RTR Energia нетоксичной, безопасной для окружающей среды полиуретановой смолой с очень высоким коэффициентом теплопроводности. Конденсаторы этой серии выпускаются в алюминиевом корпусе цилиндрической формы и оснащены системой защитного отключения при избыточном давлении.

Область применения

Конденсаторы имеют завышенные габариты для обеспечения способности выдерживать большие значения перенапряжений, оснащены системой отключения при избыточном давлении. Используются в составе автоматических батарей конденсаторов серий: Mini, Mural, Modular, ST и Compact.

Система отключения при избыточном давлении

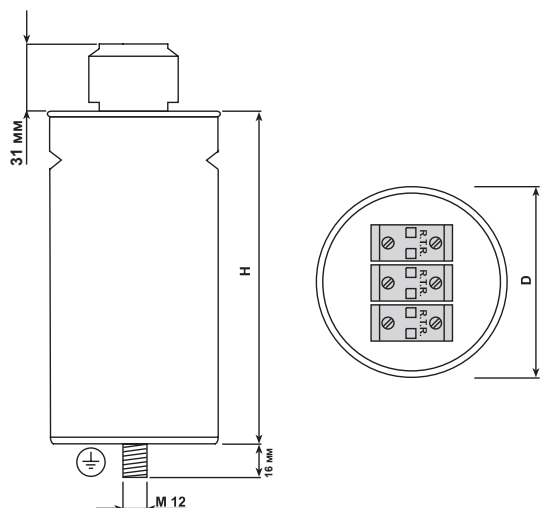
Чтобы избежать проблем, связанных с перенапряжениями, гармониками, высокими температурами и т.д., силовые конденсаторы **RTR Energia S.L.** оснащены системой отключения при избыточном давлении. При деформации крышки клеммной коробки происходит размыкание внутренних контактов и отключение конденсатора.

Технические характеристики

Стандарты	IEC 60831-1/2 EN 60831-1/2
Допустимое отклонение емкости.....	- 5% + 10%
Частота	50 Гц (60 Гц под заказ)
Диапазон температур	-25 °C + 55°C
Потери в диэлектрике.....	≤ 0,2 Вт/квар
Общие потери*.....	≤ 0,45 Вт/квар
Макс. превышение напряжения.....	1,15 x Un
Макс. превышение тока	1,5 x In
Макс. коэф. суммарных гармонических искажений по напряжению.....	3%
Макс. коэф. суммарных гармонических искажений по току.....	30%
Разрядное сопротивление	встроенное
Тип соединения.....	треугольник
Корпус.....	алюминиевый
Система отключения	при избыт. давлении
Диэлектрик	металлиз. полипроп. пленка
Испытание напряжением между выводами.....	2,15 x Un 2 с.
Испытание напряжением между выводами и корпусом	~3 кВ в теч. 10 с.
Тип выводов	клеммник
Бросок тока при включении	до 200 x In
Степень защиты.....	IP 20, размещ. в помещ.
Влажность	макс. 95%
Номинальный срок службы.....	130 000 ч (темп. класс D)
Высота установки.....	до 2000 м над ур. моря

*Без резисторов

Габариты



Габариты	Сечение кабеля
D x H (мм)	мм ²
70 x 215	2,5
85 x 215	6
100 x 215	10
100 x 300	10
120 x 300	25
136 x 300	50

** В соответствии со стандартом EN 60831-1-1996(20,1) воздействие перенапряжений в пределах, указанных выше, допустимо не дольше, чем тридцать минут в сутки. Превышение этого значения может отрицательно повлиять на срок службы конденсаторов.

Серия MA/C/CE/TER RTF (50 Гц)

Мощность	Напряжение	Габариты	Код
квар	~В	Д x Н (мм)	
2,5	230 В	70 x 215	C2300255RTFTER0
5	230 В	100 x 215	C2300505RTFTER0
7,5	230 В	100 x 300	C2300755RTFTER0
10	230 В	120 x 300	C2301005RTFTER0
15	230 В	136 x 300	C2301005RTFTER0

Мощность	Напряжение	Габариты	Код
квар	~В	Д x Н (мм)	
2,5	400 В	70 x 215	C4000255RTFTER0
5	400 В	70 x 215	C4000505RTFTER0
7,5	400 В	85 x 215	C4000755RTFTER0
10	400 В	100 x 215	C4001005RTFTER0
12,5	400 В	100 x 215	C4001255RTFTER0
15	400 В	100 x 300	C4001505RTFTER0
20	400 В	100 x 300	C4002005RTFTER0
25	400 В	120 x 300	C4002505RTFTER0
30	400 В	120 x 300	C4003005RTFTER0
35	400 В	136 x 300	C4003505RTFTER0
40	400 В	136 x 300	C4004005RTFTER0

Мощность	Напряжение	Габариты	Код
квар	~В	Д x Н (мм)	
2,5	440 В	70 x 215	C4400255RTFTER0
5	440 В	70 x 215	C4400505RTFTER0
7,5	440 В	85 x 215	C4400755RTFTER0
10	440 В	100 x 215	C4401005RTFTER0
12,5	440 В	100 x 215	C4401255RTFTER0
15	440 В	100 x 300	C4401505RTFTER0
20	440 В	100 x 300	C4402005RTFTER0
25	440 В	120 x 300	C4402505RTFTER0
30	440 В	136 x 300	C4403005RTFTER0
35	440 В	136 x 300	C4403505RTFTER0
40	440 В	136 X 300	C4404005RTFTER0

Мощность	Напряжение	Габариты	Код
квар	~В	Д x Н (мм)	
2,5	460 В	70 x 215	C4600255RTFTER0
5	460 В	70 x 215	C4600505RTFTER0
7,5	460 В	85 x 215	C4600755RTFTER0
10	460 В	100 x 215	C4601005RTFTER0
12,5	460 В	100 x 215	C4601255RTFTER0
15	460 В	100 x 300	C4601505RTFTER0
20	460 В	100 x 300	C4602005RTFTER0
25	460 В	120 x 300	C4602505RTFTER0
30	460 В	136 x 300	C4603005RTFTER0
35	460 В	136 x 300	C4603505RTFTER0
40	460 В	136 X 300	C4604005RTFTER0

* На другие напряжения - по запросу
* На частоту 60 Гц - по запросу