

# Автоматические контроллеры реактивной мощности серии PR-2D



PR-2D 144 x 144

Код	Тип PR-2D
REG03DPR2500000	PR-2D 3 ступени
REG06DPR2500000	PR-2D 6 ступеней
REG12DPR2500000	PR-2D 12 ступеней

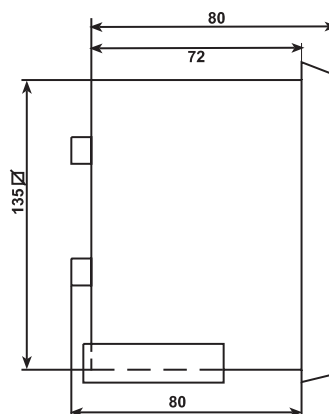
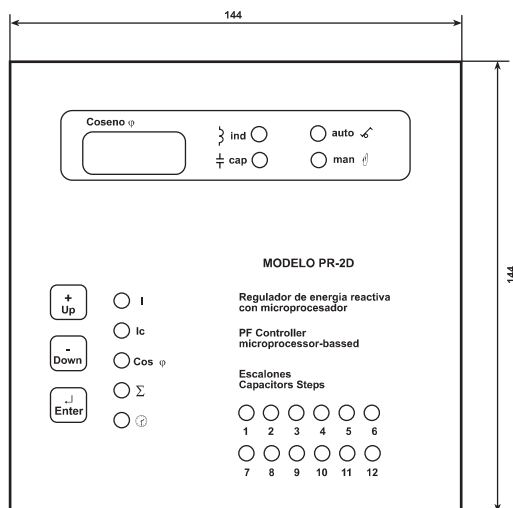
## Технические характеристики

Напряжение питания	230 В
Диапазон измеряемых напряжений	110-690 В
Частота	50-60 Гц
Трансформация тока	x/5 А
Настройки С/К	автоматическая настройка, допускается перенастройка в диапазоне от 0,05 до 0,95
Cos φ	0,85 (инд.) и 0,95 (емк.)
Индикация cos φ	цифровая
Индикатор изменения состояния	световой
Индикатор состояния конденсатора	световой
Система измерения	A1 - автоматическая, A2 - полуавтоматическая, A3 - ручная
Визуализация	вторичный сигнал Т.І.
Время подключения	10-20 с.
Программирование ступеней	1:1:1; 1:2:2; 1:2:4; 1:1:2; 1:1:2:2:4
Импульсы ручной коммутации	4 с.
Число ступеней	3, 6 и 12

## Механические характеристики

Размеры лицевой панели	144 x 144 мм
Монтажные отверстия	138 x 138 мм
Глубина	95 мм
Способ монтажа	Кронштейны
Подключение с задней стороны	штекер
Степень защиты	IP 41
Диапазон температур	-10 + 60 °C
Масса	1,25 кг

## Габариты



# Автоматические контроллеры реактивной мощности серии PR-5D



**PR-5D 96 x 96**

Код	Тип PR-5D
REG05DPR5500000	PR-5D 5 ступеней
REG07DPR5500000	PR-5D 7 ступеней

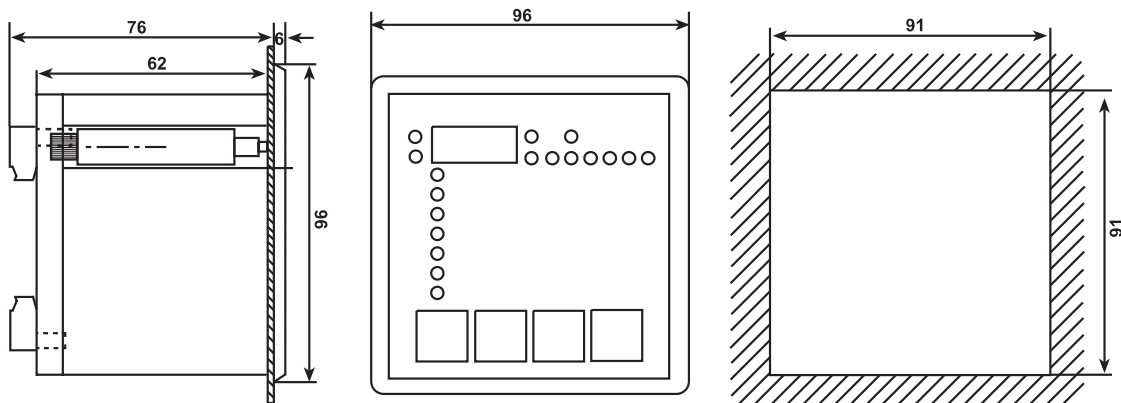
## Технические характеристики

Напряжение питания .....380, 415 ~В  
 Частота .....50-60 Гц  
 Cos φ .....0,8 (инд.) и 0,80 (емк.)  
 Индикация cos φ .....цифровая  
 Индикатор изменения состояния ..... световой  
 Индикатор состояния конденсатора ..... световой  
 Время подключения .....5...240 с.  
 Программирование ступеней ..... 1:1:1; 1:2:2;  
 1:2:4:4;  
 1:2:4:8;  
 Число ступеней .....5, 7

## Механические характеристики

Размеры лицевой панели .....96 x 96 мм  
 Монтажные отверстия .....91 x 91 мм  
 Глубина .....65 мм  
 Степень защиты .....IP 54  
 Способ монтажа .....Кронштейны  
 Подключение с задней стороны ..... штекер  
 Диапазон температур .....-20 + 60 °С  
 Масса .....440, 460 г

## Габариты



# Автоматические контроллеры реактивной мощности серии PR-8D



Код	Тип PR-8D
REG06DPR8500000	PR-8D 6 ступеней
REG12DPR8500000	PR-8D 12 ступеней

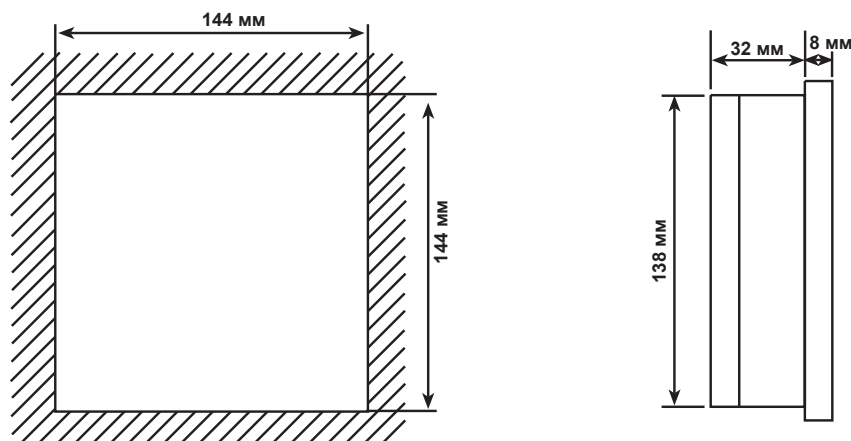
## Технические характеристики

Напряжение питания	(фаза-нейтраль) ~220 В
Рабочий диапазон	(0,8-1,1)хUn
Частота	50 Гц
Потребляемая мощность	<1 ВА
Ток контактов	макс. 3 А / 240 В~
Диапазон измерения тока	0,1 - 6 А ~
Диапазон индикации	0,00-1,00 индукт. и емкост.
Мин. значение измеряемого тока	50 мА
Точность	1% в пределах разряда
Коэф. трансформации тока	5/5...10000/5 А
Максимальное время подключения и отключения	10...60 с
Минимальное время подключения и отключения	2...10 с
Значение регулировки коэф. мощности (индукт.)	10%...50%
Значение регулировки коэф. мощности (емкостн.)	5%...50%
Индикатор	светодиодный, 4-разрядный

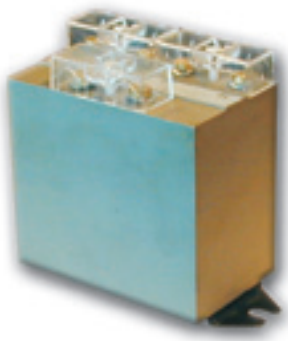
## Механические характеристики

Степень защиты	IP 20
Степень защиты контактов	IP 00
Температура окруж. среды	-5°C...+50°C
Влажность	15%...95%
Тип монтажа	Установка на панель
Габаритные размеры	144x144x40 мм

## Габариты



## Суммирующие трансформаторы, герметизированные смолой серии RT...

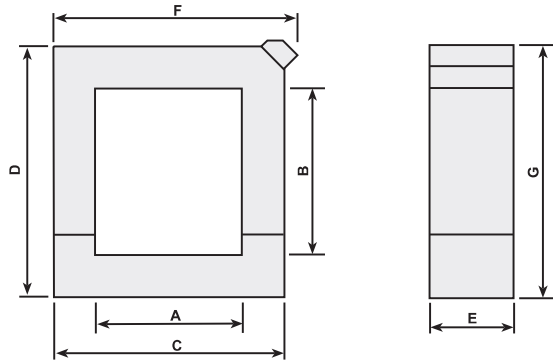


Используются в устройствах регулирования коэффициента мощности. В трансформаторах данного типа результирующий ток вторичной обмотки является средним значением векторной суммы первичных токов. По специальному заказу возможна поставка трансформаторов мощностью 15 ВА класса точности 0,5.

Код	Модель	Коэффициенты трансформации		Класс	Мощность
TISURT20	RT2	5+5/5	2 перв.обм.	0,5	10 ВА
TISURT30	RT3	5+5+5/5	3 перв.обм.	0,5	10 ВА
TISURT40	RT4	5+5+5+5/5	4 перв.обм.	0,5	10 ВА
TISURT50	RT5	5+5+5+5+5/5	5 перв.обм.	0,5	10 ВА

# Трансформаторы тока с разъемным сердечником

## серии RT...P



Для упрощения монтажа трансформаторов тока на низком напряжении как на действующем оборудовании, так и на вводимом в эксплуатацию, компания RTR Energía S.L. предлагает широкий диапазон трансформаторов с разъемным сердечником. Такие трансформаторы обладают следующими достоинствами:

- Корпус из высококачественной пластмассы, устойчивой к возгоранию (класс B0).
- Высокая механическая прочность.
- Возможность подключения без разборки шинпровода и согласования со старой измерительной системой.

### Технические характеристики

#### ИСПОЛЬЗУЕМЫЕ СТАНДАРТЫ:

МЭК-185 ..... МЭК-1010  
 DIN.57414 ..... UNE-21,088  
 BDE-0414 ..... EN 50081-82  
 IEC-801/1-3-4

- Коэффициент безопасности.....  $F_s < 5$
- Частота..... 50-60 Гц
- Уровень изоляции ..... 0,72//~3 кВ
- Рабочий диапазон температуры .....  $-10^{\circ}\text{C} \dots +50^{\circ}\text{C}$
- Класс точности ..... 0,5, 1 and 3
- Вторичная обмотка ..... X/5 или X/1 A

### Габариты

Серия	A	B	C	D	E	F	G
	мм	мм	мм	мм	мм	мм	мм
RT30P	22	32	90	100	34	98	107
RT60P	32	62	120	130	34	129	139
RT80P	52	82	120	150	34	128	157
RT100P	82	104	150	172	34	157	179
RT125P	82	127	150	195	34	157	203
RT160P	82	162	150	230	34	159	239

### Серия RT30P

Размер «окна»: 30x20 мм / Проводник: диаметр 20 мм

Код	Ток (A)	Мощность (ВА)			Масса
		Класс 0,5	Класс 1	Класс 3	
T010030P	100	-	-	3,00	0,83
T015030P	150	-	-	3,75	0,83
T020030P	200	-	2,50	4,00	0,88
T025030P	250	-	3,75	5,00	0,90
T030030P	300	2,50	4,00	6,00	0,92
T040030P	400	3,75	5,00	10,0	0,95

### Серия RT60P

Размер «окна»: 60x30 мм / Проводник: диаметр 30 мм

Код	Ток (A)	Мощность (ВА)			Масса
		Класс 0,5	Класс 1	Класс 3	
T025060P	250	1,00	2,5	3,75	1,00
T030060P	300	2,00	3,75	5,00	1,00
T040060P	400	2,50	3,75	7,50	1,00
T050060P	500	3,75	5,00	15,00	1,10
T060060P	600	5,00	7,50	20,00	1,10
T075060P	750	7,50	10,00	20,00	1,10
T080060P	800	7,50	10,00	20,00	1,10
T100060P	1000	10,00	15,00	20,00	1,10

# Трансформаторы тока с разъемным сердечником

## серии RT...P

### Серия RT80P      Размер «окна»: 80x50 мм / Проводник: диаметр 50 мм

Код	Ток (А)	Мощность (ВА)			Масса
		Класс 0,5	Класс 1	Класс 3	
T025080P	250	1,00	2,5	3,75	1,10
T030080P	300	2,00	3,75	5,00	1,15
T040080P	400	2,50	3,75	7,50	1,20
T050080P	500	3,75	5,00	15,00	1,25
T060080P	600	5,00	7,50	20,00	1,30
T075080P	750	7,50	10,00	20,00	1,30
T080080P	800	7,50	10,00	20,00	1,30
T100080P	1000	10,00	15,00	20,00	1,35

### Серия RT100P      Размер «окна»: 100x80 мм / Проводник: диаметр 80 мм

Код	Ток (А)	Мощность (ВА)			Масса
		Класс 0,5	Класс 1	Класс 3	
T025100P	250	1,00	2,5	3,75	1,40
T030100P	300	2,00	3,75	5,00	1,50
T040100P	400	2,50	3,75	7,50	1,50
T050100P	500	3,75	5,00	15,00	1,60
T060100P	600	5,00	7,50	20,00	1,70
T075100P	750	7,50	10,00	20,00	1,75
T080100P	800	7,50	10,00	20,00	1,75
T100100P	1000	10,00	15,00	20,00	1,75
T120100P	1200	15,00	20,00	30,00	1,80
T150100P	1500	15,00	20,00	30,00	1,80
T200100P	2000	20,00	30,00	45,00	1,80

### Серия RT125P      Размер «окна»: 125x80 мм / Проводник: диаметр 80 мм

Код	Ток (А)	Мощность (ВА)			Масса
		Класс 0,5	Класс 1	Класс 3	
T050125P	500	1,25	5,00	7,50	1,65
T060125P	600	1,25	5,00	15,00	1,70
T075125P	750	5,00	10,00	20,00	1,75
T080125P	800	7,50	10,00	20,00	1,75
T100125P	1000	10,00	20,00	30,00	1,80
T120125P	1200	15,00	20,00	30,00	1,80
T150125P	1500	20,00	30,00	45,00	1,90
T200125P	2000	25,00	30,00	45,00	1,90
T250125P	2500	25,00	30,00	45,00	1,90
T300125P	3000	30,00	45,00	60,00	2,05

### Серия RT160P      Размер «окна»: 160x80 мм / Проводник: диаметр 80 мм

Код	Ток (А)	Мощность (ВА)			Масса
		Класс 0,5	Класс 1	Класс 3	
T050160P	500	1,25	5,00	7,50	2,4
T060160P	600	1,25	5,00	15,00	2,4
T075160P	750	5,00	10,00	20,00	2,4
T080160P	800	7,50	10,00	20,00	2,4
T100160P	1000	10,00	20,00	30,00	2,4
T120160P	1200	15,00	20,00	30,00	2,4
T150160P	1500	20,00	30,00	45,00	2,4
T200160P	2000	25,00	30,00	45,00	2,4
T250160P	2500	25,00	30,00	45,00	2,4
T300160P	3000	30,00	45,00	60,00	2,4
T400160P	4000	30,00	45,00	60,00	2,4
T500160P	5000	30,00	45,00	60,00	2,4